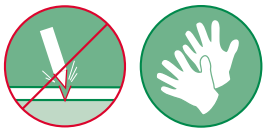


Gebrauchsanweisung

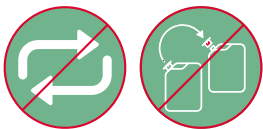
FLUXX® Entgasungseinsätze



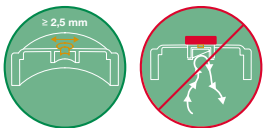
Handlungsempfehlungen



Beschädigungen der Membranen durch scharfkantige Gegenstände oder anderweitige Berührungen – insbesondere mit den Händen – sind zwingend zu vermeiden. Wir empfehlen daher die Verwendung von Schutzhandschuhen im Umgang mit den FLUXX® Entgasungseinsätzen.



Die FLUXX® Entgasungseinsätze dürfen nach einmaliger Integration in die dafür vorgesehenen Verschlüsse nicht ausgetauscht werden. Zudem weisen wir darauf hin, dass die Verschlüsse mit verbauten Entgasungseinsätzen nach Gebrauch nicht für andere Applikationen wiederverwendet werden dürfen.



Zur Entgasung des Gebindes muss der Verschluss ein Loch enthalten, welches sich auf dem Deckelboden an der Position des zu integrierenden Entgasungseinsatzes befindet. Der Durchmesser des Loches sollte mindestens 2,5 mm betragen. Dieses Loch darf von außen nicht verschlossen werden – beispielsweise durch Verpackungsfolien, Verschmutzung oder andere Behältnisse beim Stapeln auf Paletten.



Eine maximale Lagerdauer der FLUXX® Entgasungseinsätze kann nicht angegeben werden, da diese von den eingesetzten Flüssigkeiten, den Lagerungsbedingungen und anderen Einflüssen abhängt. Um die Eigenschaften so lange wie möglich aufrecht zu erhalten, empfehlen wir die Lagerung originalverpackt in einer sauberen Umgebung. Das Produkt sollte während der Lagerung keinen extremen Temperaturen bzw. Temperaturschwankungen ausgesetzt sein und vor starkem Lichteinfluss, UV-Strahlung sowie anderen schädlichen Einflüssen geschützt werden. Gefüllte Behältnisse – versehen mit den SABEU Produktlösungen – sind in einer aufrechten Position zu lagern, damit die Membranen nicht dauerhaft von den Flüssigkeiten benetzt werden und eine kontinuierliche Be- und Entlüftung gewährleistet ist. Dies gilt auch für den weiteren Transportweg.

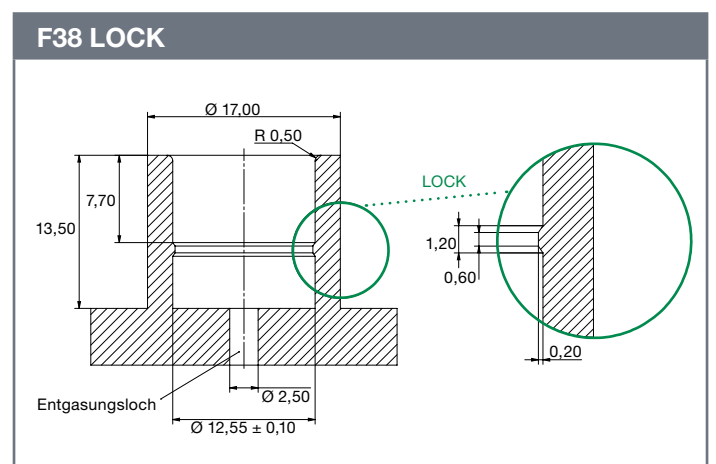
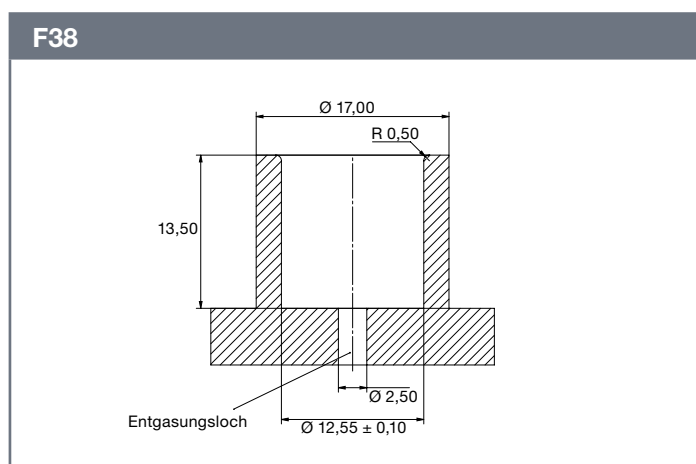
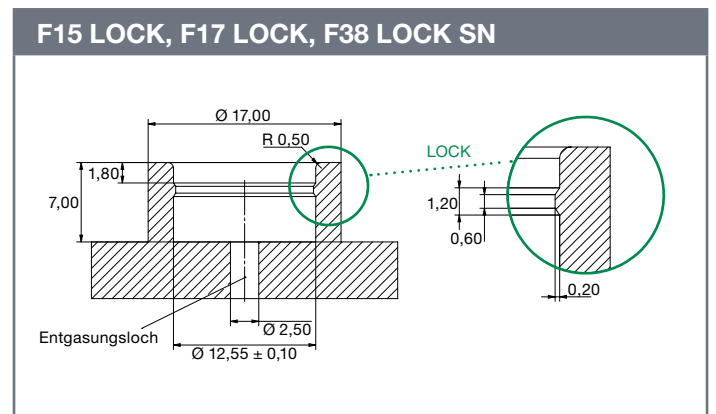
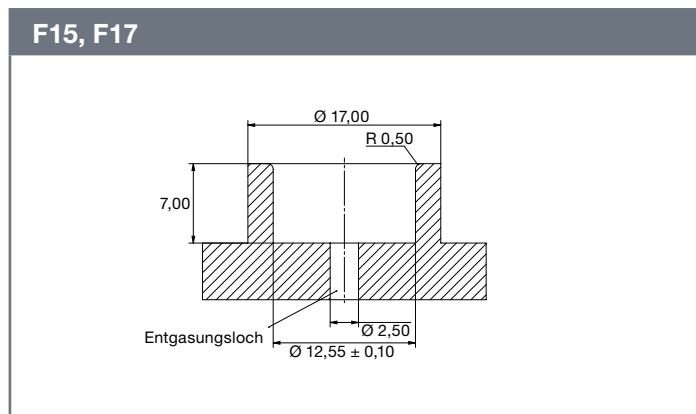


Die Funktionsfähigkeit der Membranen ist abhängig von individuellen Einflüssen (u.a. von dem spezifischen Füllgut oder Unterschieden bei Temperatur und Luftfeuchtigkeit) sowie vom angemessenen Gebrauch der FLUXX® Entgasungseinsätze. Funktionalität sowie chemische Beständigkeit der Membranen können daher nicht pauschal garantiert werden. Wir empfehlen daher, vor Gebrauch eigene Tests durchzuführen.



Installationsanleitung

Die FLUXX® Entgasungseinsätze können schnell und einfach in kundenindividuelle Verschlüsse eingebaut werden. Hierfür muss die Aufnahme des Verschlusses den maßlichen Anforderungen der Entgasungseinsätze entsprechen. Die zu beachtende Maßhaltigkeit der einzelnen Produktlösung ist der jeweiligen technischen Zeichnung zu entnehmen.



Abmessungen in Millimeter (mm)