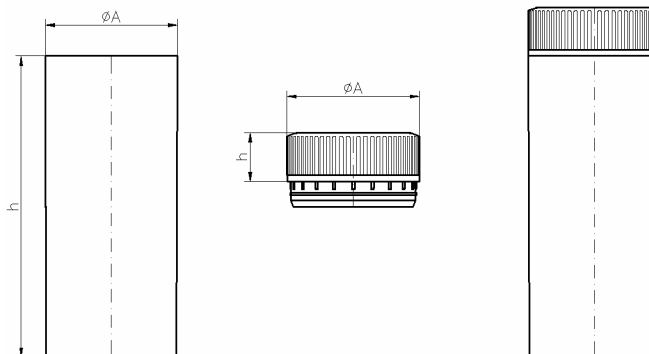




Boîte saupoudreuse

Boîte en plastique avec insert perforé pour produits alimentaires saupoudrables

Version



Description	Aspect	$\varnothing A$	h	Perforation
Boîte saupoudreuse		42,0 mm ±0,5 mm	95 mm	-
Insert avec perforation 6x6mm		42,0 mm ±0,5 mm	15,3 mm	
Insert avec perforation 31x3mm		42,0 mm ±0,5 mm	15,3 mm	

Matériel

PP (Polypropylène)

Coloris

Boîte blanche
Inserts perforés blancs
Capuchons blancs, rouges, bleus, verts
Autres coloris sur demande

Qualités spéciales

- tous matériaux et composants sont certifiés convenables aux produits alimentaires

- L'insert perforé est fermé d'une étiquette "enlever ici" en trois langues

Les spécifications énoncées ci-dessus ne sauraient servir de base contractuelle pour déterminer certaines propriétés ou l'adéquation à une utilisation concrète. L'utilisateur reste responsable de l'observation des lois et réglementations par ailleurs en vigueur.