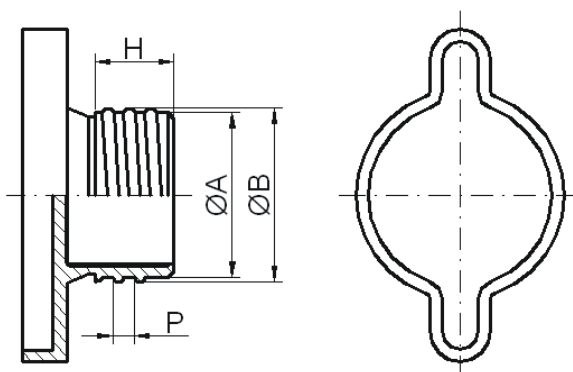




Bouchons étanches contre les diffusions

Couvercles en plastique avec capuchon en aluminium et joint, à filetage extérieure

Version



Description	Aspect	ØA	ØB	P	H
Bouchon		27,0 mm Normé DIN 16901	28,5 mm +0,25 mm	3,5 mm	14,8 mm
Bouchon KNK		27,0 mm Normé DIN 16901	28,5 mm +0,25 mm	3,5 mm	13 mm
Bouchon KN		27,0 mm Normé DIN 16901	28,5 mm +0,25 mm	3,5 mm	18 mm
Bouchon Rd 48		45,8 mm ±0,2 mm	48,2 mm ±0,2 mm	4 mm	15,5 mm

Matériaux

Plastique : polypropylène ou polyoxyméthylène

Métal : aluminium

Joint : caoutchouc

Résistance chimique

Convient à l'eau, aux acides, détergents, solutions salines, alcools, esters, graisses et huiles.

Ne convient pas aux agents très oxydants et aux composés halogénés.

Coloris

Blanc, nature, jaune, rouge

Autres coloris disponibles sur demande

Les spécifications énoncées ci-dessus ne sauraient servir de base contractuelle pour déterminer certaines propriétés ou l'adéquation à une utilisation concrète. L'utilisateur reste responsable de l'observation des lois et réglementations par ailleurs en vigueur.